

1 2 3 4 5 6 7 8

A

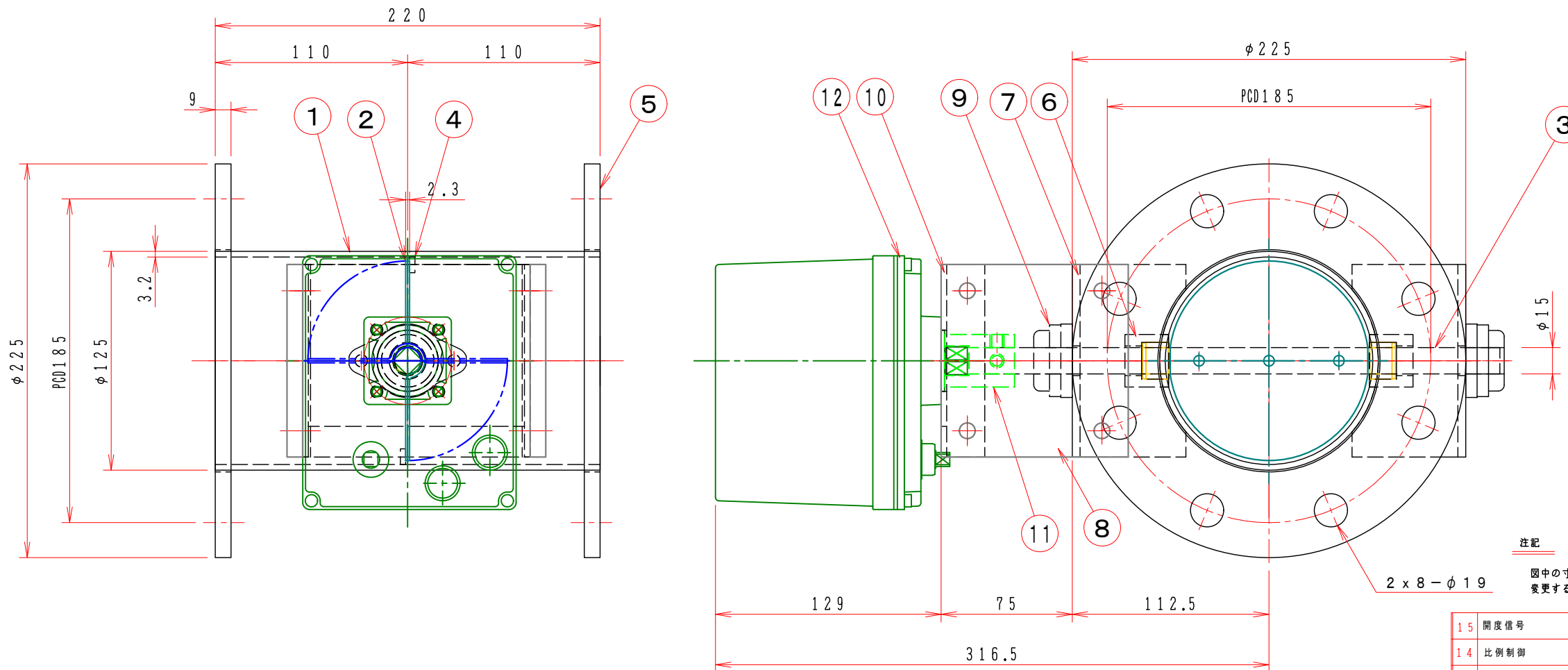
B

C

D

E

F

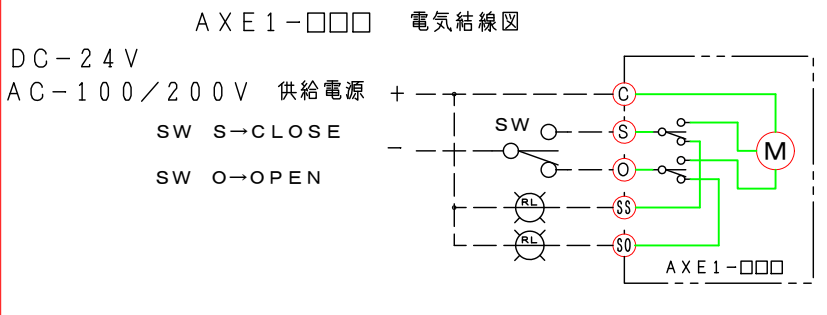


注記  
図中の寸法については現場調査及び機器設計等の進捗にともなって変更することがある。

特記

- 1. 板フランジとケーシング接合部の内面は全溶接、外側は点付溶接。
- 2. 塗装は内外面錆止め塗装外面シルバー1回塗り。
- 3. 本図ダンパーの使用範囲は下記の通です。外径寸法はミリサイズ（ダクトサイズ）です。  
静圧：±4.0KPa以下 風速：2.5m/s以下 温度：-10~60℃以下
- ☆ 屋内使用清浄空気用です。屋外使用、腐食性ガス等の場合はお問い合わせ下さい。

|    |               |                             |                       |
|----|---------------|-----------------------------|-----------------------|
| 15 | 開度番号          |                             | オプション                 |
| 14 | 比例制御          | 4-200mA                     | オプション                 |
| 13 | 開閉番号          |                             | オプション                 |
| 12 | ロータリーアクチュエーター | 1 AE1-120・AC-100/200V・DC24V |                       |
| 11 | アダプター         | 1 SS400                     |                       |
| 10 | 駆動部取付板        | 1 SPC 4.5t                  |                       |
| 9  | 軸受            | 2 UFL002x2+C002+D002        |                       |
| 8  | 接続板           | 2 SS400 9t                  |                       |
| 7  | 軸受取付基台        | 2 SPC 4.5t                  |                       |
| 6  | シャフトボス        | 2 B20215MS                  |                       |
| 5  | フランジ          | 1 SS400 PL=9.0t             |                       |
| 4  | 羽根当て          | 1 SS400 3x9                 |                       |
| 3  | シャフト          | 1 SGD φ15 ミガキ10級            |                       |
| 2  | 可動羽根          | 1 SPC 2.3t                  |                       |
| 1  | ダンパー本体        | 1 MD-125φ SPC 3.2t          |                       |
| No | 部品名称          | TITLE                       | 数量<br>QTY             |
|    |               |                             | 備考(規格・寸法)(DIMENSIONS) |



|                |                |                |               |
|----------------|----------------|----------------|---------------|
| 回数 REV. MARK   | 承認 APPROVED BY | 設計 DESIGNED BY | 検図 CHECKED BY |
| 年月日 DATE       | 承認 APPROVED BY | 設計 DESIGNED BY | 検図 CHECKED BY |
| 変更者 REVISED BY | 承認 APPROVED BY | 設計 DESIGNED BY | 検図 CHECKED BY |
| 記事 CONTENTS    | 承認 APPROVED BY | 設計 DESIGNED BY | 検図 CHECKED BY |

承認 APPROVED BY

検図 CHECKED BY

尺度 SCALE 1:3

設計 DESIGNED BY

製図 DRAWN BY

単位 UNITS

Takeda 2006.05.10



名称 TITIF

モーター・ダンパー  
EHDHMF-125 S

(SS)

EHDHMF-125 S

01  
10

変更回数 01

1 2 3 4 5 6 7 8

工事番号 JOB No.

図面番号 DRAWING NO.